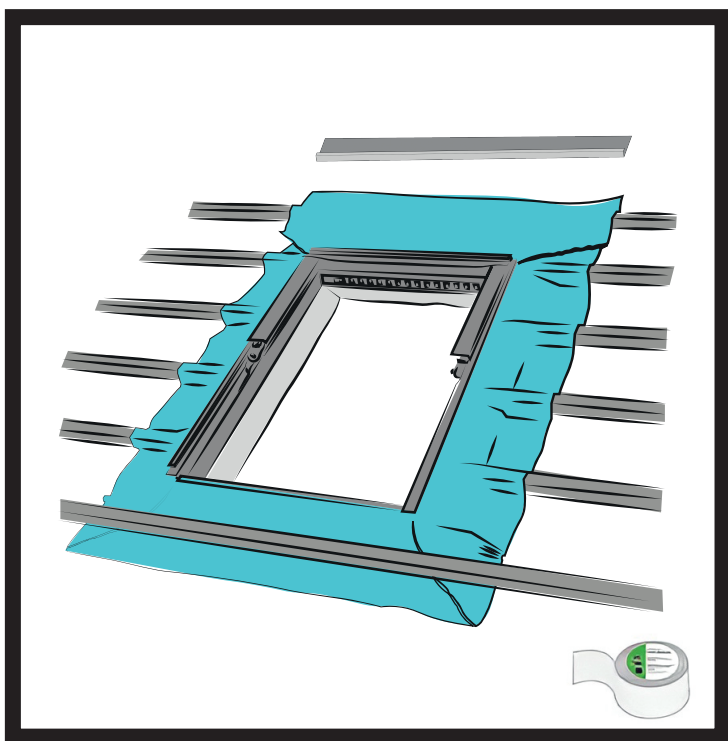
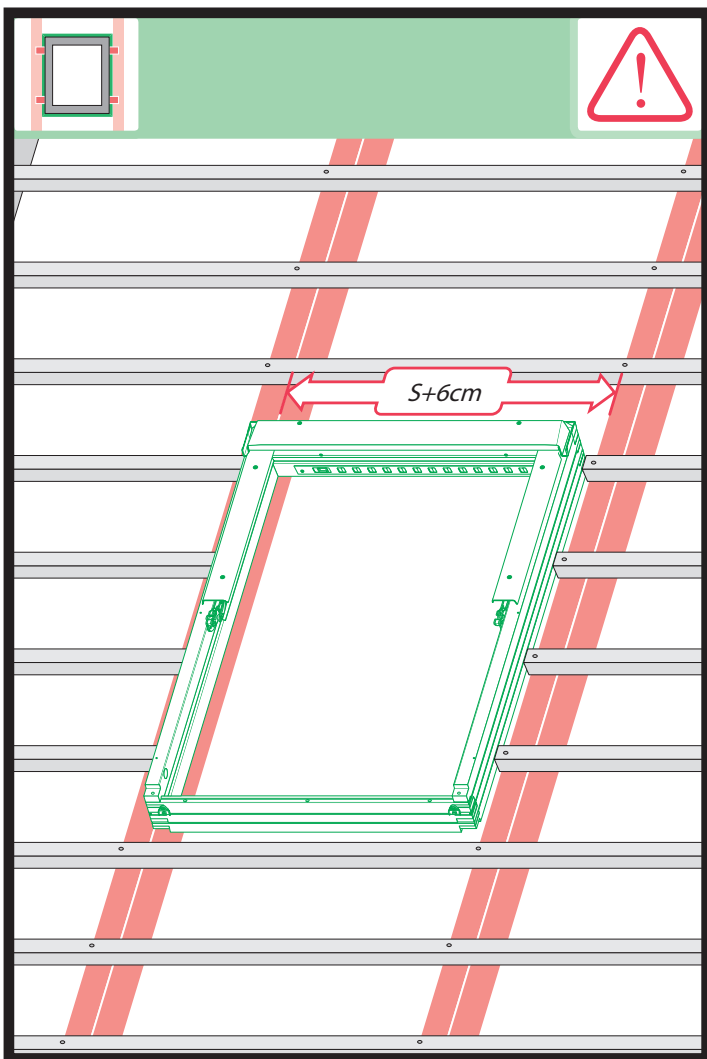
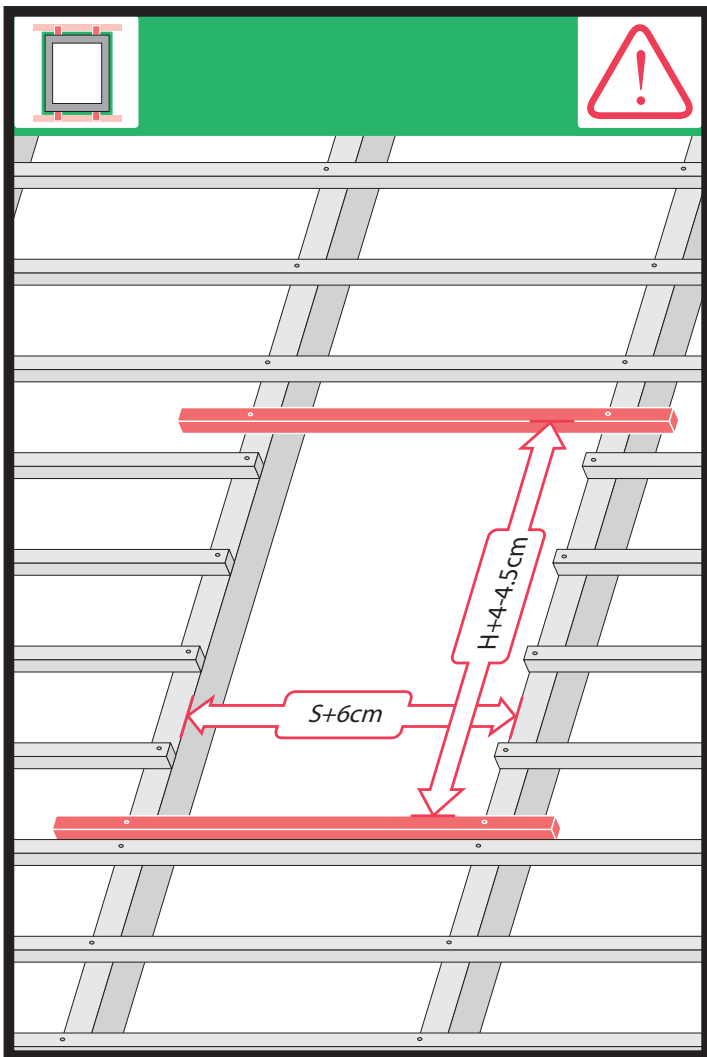
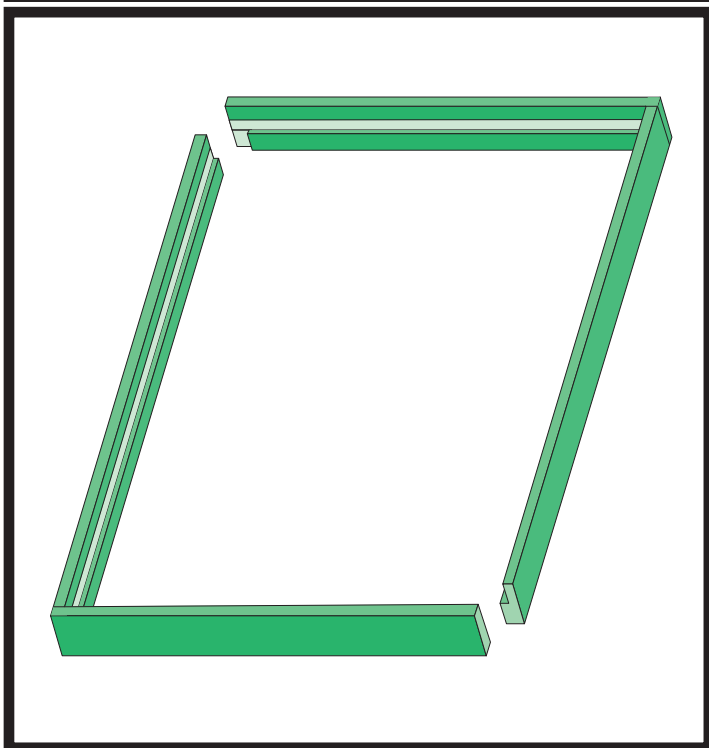
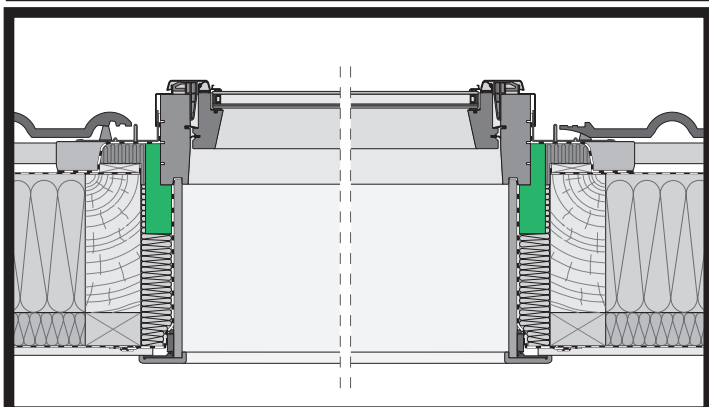
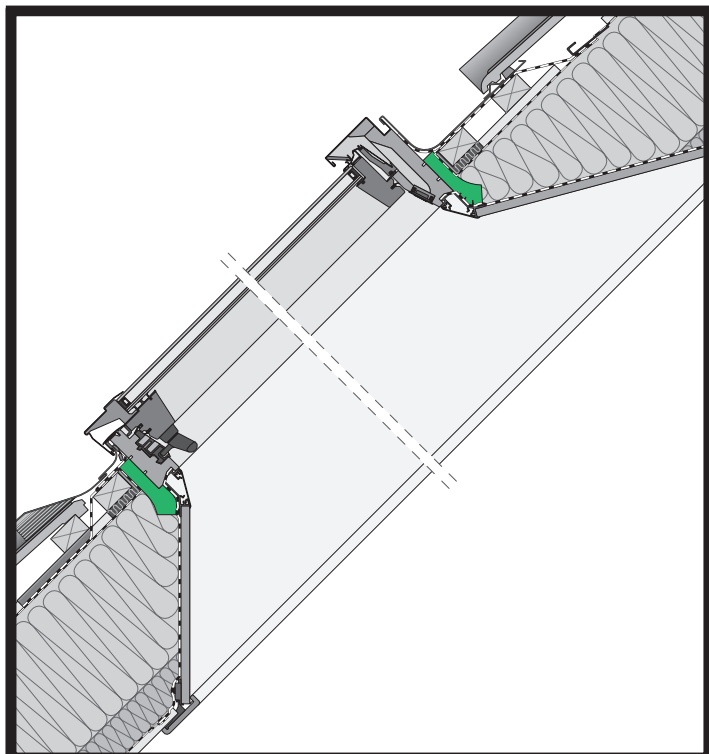
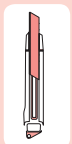


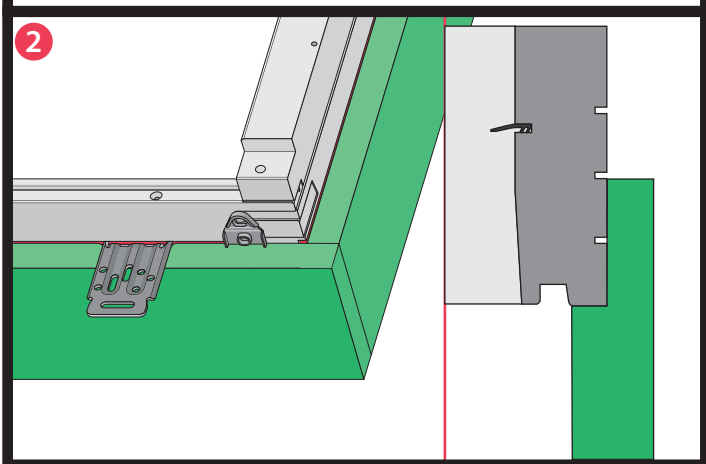
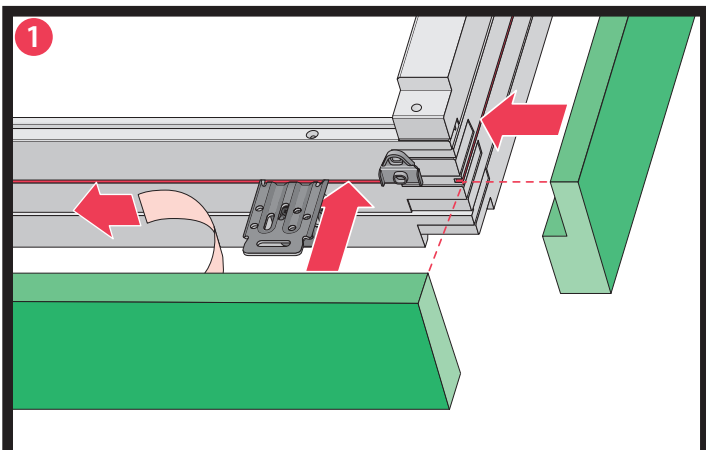
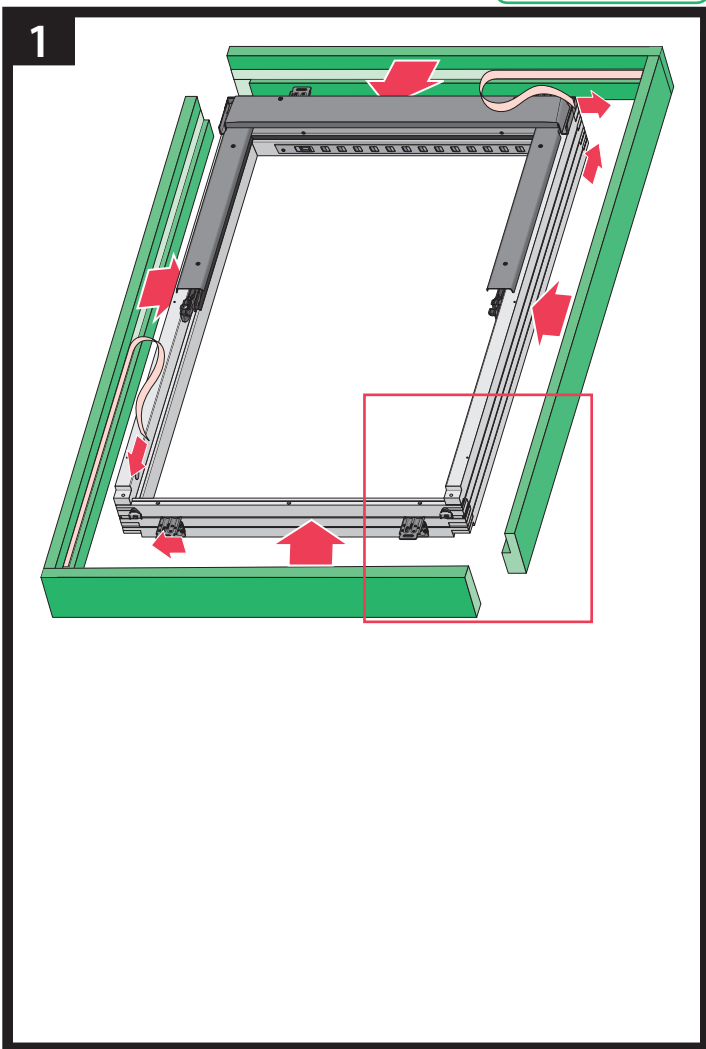
# XWP-RU



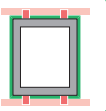


# 1. Монтаж утепляющего контура

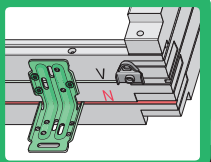




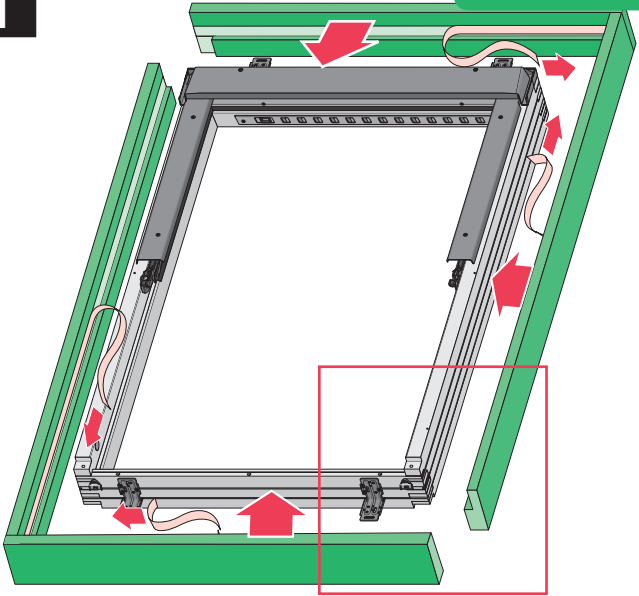




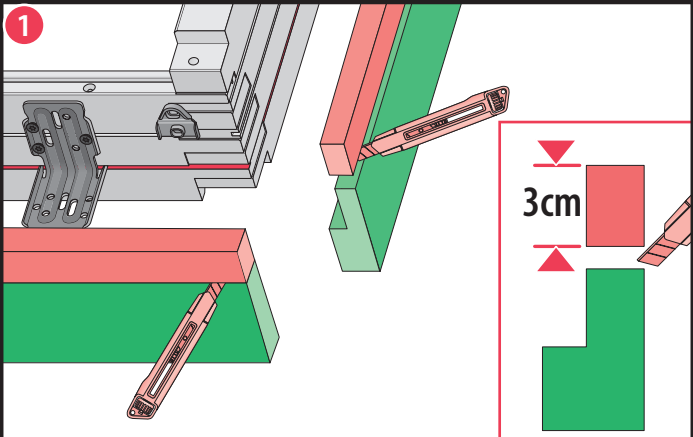
"N"



1

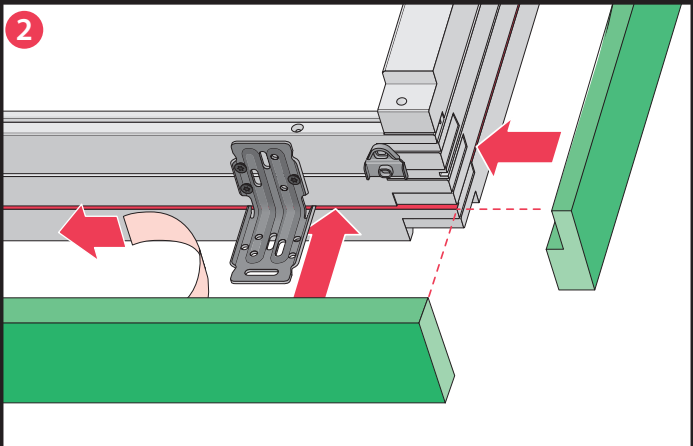


1

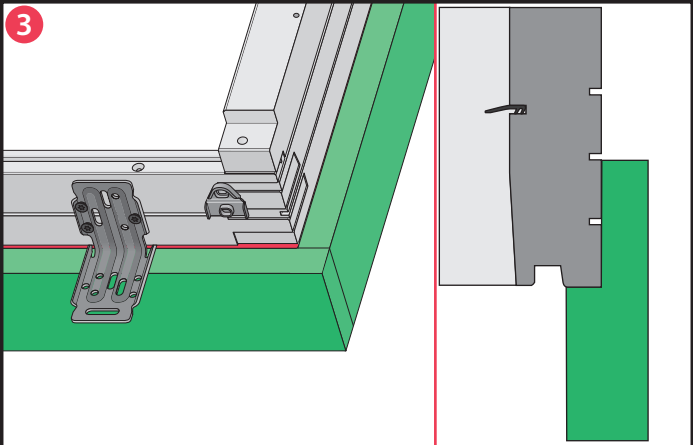


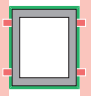
3cm

2

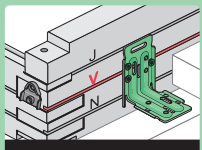


3

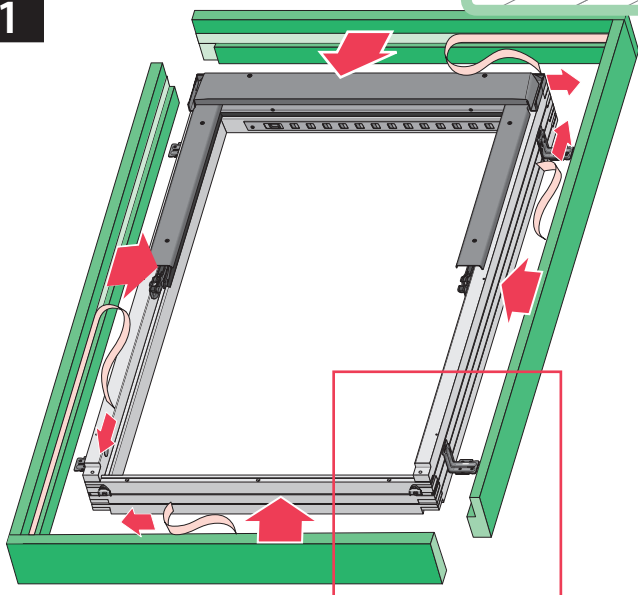




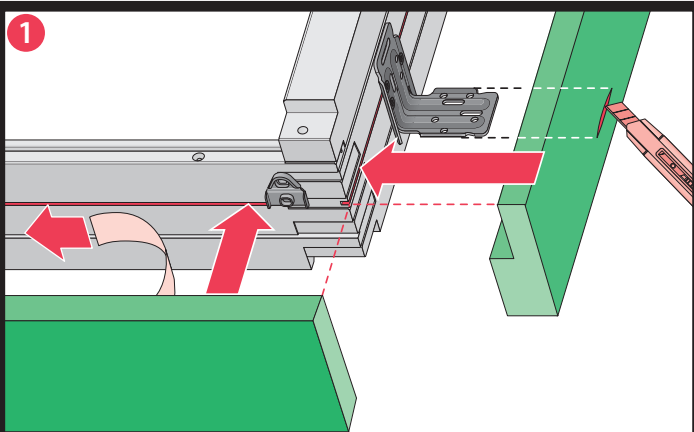
"V"



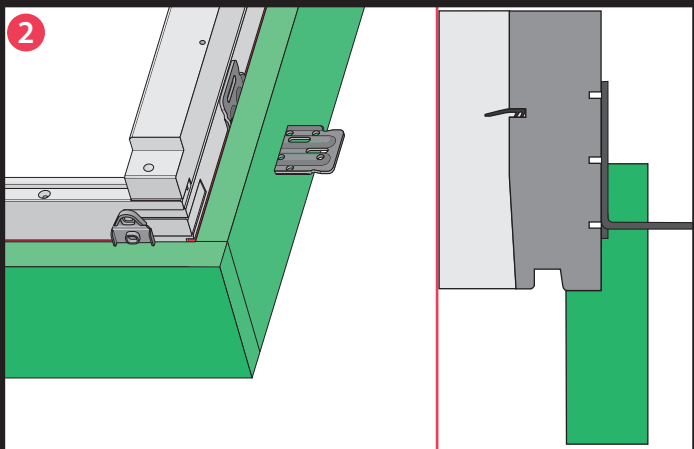
1

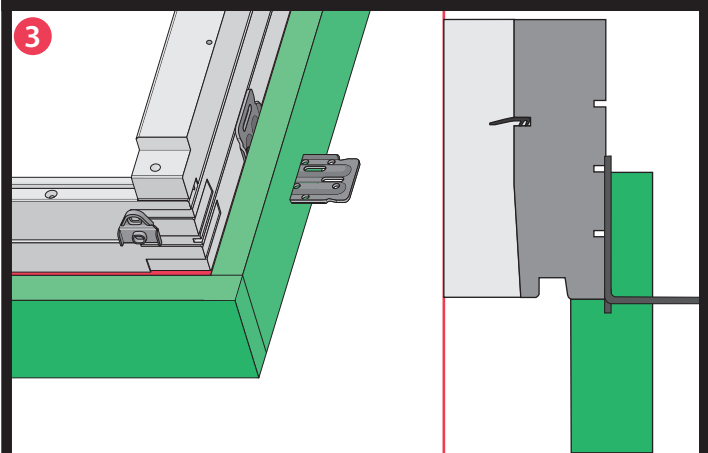
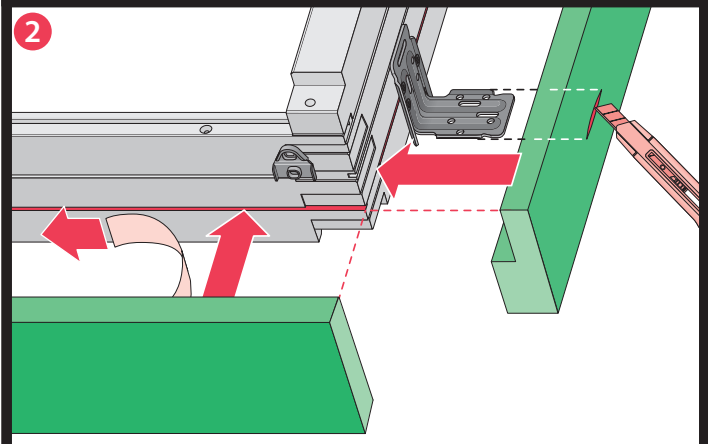
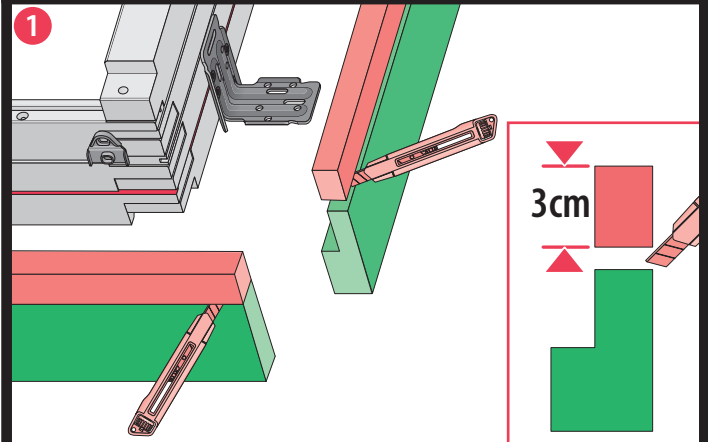
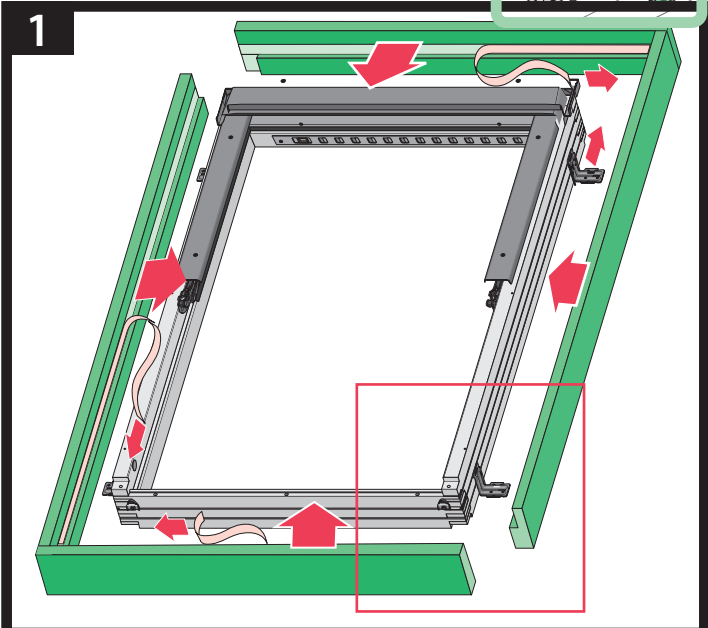


1



2





## 2. Монтаж гидроизоляционного фартука

